

PRODUKTKATALOG

2023



www.mott-schamotte.at
office@mott-schamotte.at
Tel.: 0660/4971775

Produktkatalog 2023

www.mott-schamotte.at
office@mott-schamotte.at
Tel.: 0660/4971775



Trocken gepresster Schamotte (glatte Oberfläche)

Abmessung mm:	ca. Stk./Pal.
300x150x30	368
300x150x40	290
400x200x20	342
400x200x25 SE	274
400x200x30 SE	228
400x200x40 SE	156
400x300x25	168
400x300x30	146
400x300x40	114
500x200x20	252
500x200x30	112
500x200x40	129
500x250x30 SE	133
500x250x40 SE	100
500x400x45	55
600x400x50	45
600x500x50	30



Datenblatt SE

Chemische Zusammensetzung	Al ₂ O ₃ min. 38%
	Fe ₂ O ₃ max. 2,6%
Feuerfestigkeit EN ISO 1893	1370°C

Normalformate trocken gepresst

Abmessung mm:	ca Stk./Pal.
250x124x50	411
250x124x64	306



Produktanfragen an:
office@mott-schamotte.at
Tel.: 0660/4971775

Produktkatalog 2023

www.mott-schamotte.at
office@mott-schamotte.at
Tel.: 0660/4971775



Strang gepresster Schamotte (raue Oberfläche)

Abmessung mm:	ca Stk./Pal.
130x130x23	1372
300x150x30	400
300x150x40	296
400x200x15	432
400x200x20	330
400x200x25	270
400x200x30	220
400x200x40	168
400x300x25	180
400x300x30	150
400x300x40	112
500x200x20	254
500x200x30	174
500x200x40	125
600x300x30	100
600x300x40	76



Normalformat strang gepresst:

Abmessung mm:	ca Stk./Pal.
250x124x64	270

Schamotte strang gepresst $\text{Al}_2\text{O}_3 > 20\%$

Abmessung mm:	ca Stk./Pal.
250x124x64 $\text{Al}_2\text{O}_3 > 20\%$	250
1000x300x30 $\text{Al}_2\text{O}_3 > 20\%$	46



Produktanfragen an:
office@mott-schamotte.at
Tel.: 0660/4971775

Produktkatalog 2023

www.mott-schamotte.at
office@mott-schamotte.at
Tel.: 0660/4971775



Datenblatt Produktname: Strang WE

Max. Anwendungstemperatur	1.850°C	
Offene Porosität	32%	
Kaltdruckfestigkeit	15 MPa	
Ständige Veränderung der Abmessungen bei Erwärmung	<0,8%	
Chemische Zusammensetzung	Al ₂ O ₃	37%
	Fe ₂ O ₃	2,5%
Feuerfestigkeit	ISO 170	
Wärmeleitfähigkeit nach dem Heizdrahtverfahren	200°C	0,90 W/mK
	400°C	0,95 W/mK
	600°C	1,00 W/mK
	800°C	1,05 W/mK
	1000°C	1,11 W/mK
Temperaturwechselbeständigkeit	>30 Abschreckungen	

Abmessung mm:	ca. Stk./Pal.
WE 400x300x25	156
WE 400x300x30	140
WE 400x300x40	104
WE 500x200x30	165



Produktanfragen an:
office@mott-schamotte.at
Tel.: 0660/4971775

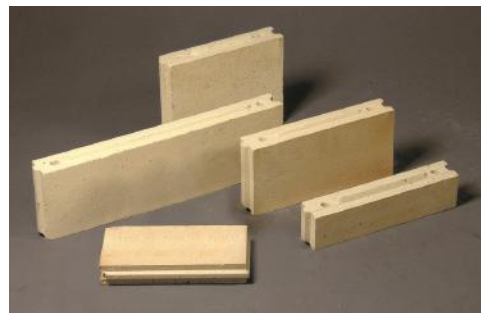
Produktkatalog 2023

www.mott-schamotte.at
office@mott-schamotte.at
Tel.: 0660/4971775



Nut und Federstein

Abmessung mm:	ca Stk./Pal.
300x75x50	440
300x150x50	240
500x150x50	165
Eck links 200x100xH150x50	260
Eck rechts 200x100xH150x50	260
Winkel 135° 110x110xH150x50	320



Gußschamotteplatten

Abmessung mm:	ca Stk./Pal.
Wandplatte 1000x500x20	34
Wandplatte 1000x500x25	28
Wandplatte 1000x500x30	24
Winkelteil 90° 500x150x100x25 dzt. nicht lieferbar	60
Winkelteil 135° 500x150x100x25	60



Spezialfeuerraumabdeckplatten aus Feuerbeton bis 1.500°C

Abmessung mm:	ca Stk./Pal.
700x700x50	10
800x700x50	10



Produktanfragen an:
office@mott-schamotte.at
Tel.: 0660/4971775

Produktkatalog 2023

www.mott-schamotte.at
office@mott-schamotte.at
Tel.: 0660/4971775



Keramikfaserplatten —asbestfrei

Abmessung mm:	Stärke mm:	Stk. Pro Kat.
1000x500	10	15
1000x500	15	10
1000x500	20	8
1000x500	40	4



Keramikfasermatten —asbestfrei

Abmessung mm:	Stärke mm:
14640x610	13
7300x610	25

Calciumsilikat-Wärmedämmplatte für Kamin und Kachelofenbau

Produkt:	Abmessung mm:	Stärke mm:
Silca-Calciumsilikat-Platte	1000x625 mm	30
Silca-Calciumsilikat-Platte	1000x625 mm	40

Vermiculitplatte

Produkt:	Abmessung mm:	Stk. pro Pal.:
Vermiculit Platte SN 400	800x600x30	70



Produktanfragen an:
office@mott-schamotte.at
Tel.: 0660/4971775

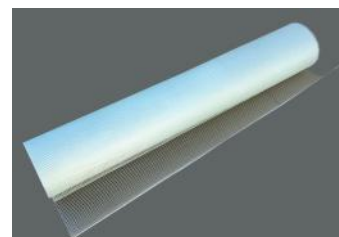
Produktkatalog 2023

www.mott-schamotte.at
office@mott-schamotte.at
Tel.: 0660/4971775



Ofenbauzubehör

Produkt:
<u>Basaltfasergewebe bis 700°C</u>
Je Rolle 50x1 m
Maschenweite : 5 mm
<u>Glasfaserputzgewebe</u>
Je Rolle 50x1 m
Maschenweite: 5mm



Produkt:
<u>Mott-Diamantsägeblatt MS 350s</u>
Ø350x30 / 25,4 mm innen
Für Schamotte und Keramik bestens geeignet
Laser geschweißt
Leiser Betrieb



Rath

Produkt:
Ema
Universal
Super Universal



Produktanfragen an:
office@mott-schamotte.at
Tel.: 0660/4971775

Produktkatalog 2023

www.mott-schamotte.at
office@mott-schamotte.at
Tel.: 0660/4971775



Ofenbauzubehör

Produkt:	ca Stk./Pal.	Preis
<u>Mott-Haftmörtel á 20 kg</u> Körnung: 0 - 1 mm Temperatureinsatzbereich: < 1000 °C Bindung: hydraulisch / keramisch Verarbeitungszeit: 0 – 25 Minuten bei 22°C	48	€/Sack
<u>Mott-Kachelofenputz á 20 kg</u> Farbe: weiß Körnung: 0 - 1 mm Verarbeitungszeit: 30 Minuten	48	€/Sack
<u>Mott-Lehmmörtel</u> Farbe: helles beige Körnung: 0 – 1 mm Bindung: keramisch	48	€/Sack
<u>Mott-Mahlschamotte á 20 kg</u> Körnung: 0 – 0,63 mm Anwendungstemperatur: max. 1250°C A 25	48	€/Sack
<u>Mott-Naturputz</u> Bitte per Mail Anfragen: office@mott-schamotte.at		
<u>Mott-Fugenmörtel</u> Farben: weiß, weißbeige, grau, anthrazit		€/Sack

Produktanfragen an:
office@mott-schamotte.at
Tel.: 0660/4971775

Produktkatalog 2023

www.mott-schamotte.at

office@mott-schamotte.at

Tel.: 0660/4971775



Ofenbauzubehör

Produkt:	ca Stk./Pal.	Preis
Mott-CS37 Feuerfestkleber á 6 kg Kübel		€/Kübel
Hafnerdraht 5 kg blank Ø2,8/1.200 mm		€/Bund
Poterierohr 16x16 Länge 50 cm	48	€/Stk.
Poterierohr 18x18 Länge 50 cm	30	€/Stk.
Rauchrohranschlusszarge 15x15 cm rund/rund		€/Stk.
Rauchrohranschlusszarge 16x16 cm rund/ecking rund/rund		€/Stk.
Rauchrohranschlusszarge 18x18 cm rund/ecking rund/rund		€/Stk.
Rauchrohranschlusszarge 20x20 cm rund/ecking Rund/rund		€/Stk.
Putzdeckel 13x13 cm unglasiert		€/Stk.
Putzdeckel Ø13 cm unglasiert		€/Stk.



Produktanfragen an:

office@mott-schamotte.at

Tel.: 0660/4971775

Produktkatalog 2023

www.mott-schamotte.at

office@mott-schamotte.at

Tel.: 0660/4971775



Ofenbauzubehör

Produkt:

Glasfasergewebeband nicht selbstklebend
30 Meter / 2mm

Glasfasergewebeband selbstklebend
30 Meter / 2mm

Glasfaserschnur-dia 6 mm

100 m/Rolle
gestrickt, weiß
KFT: 550°C

Glasfaserschnur-dia 8 mm

100 m/Rolle
gestrickt, weiß
KFT: 550°C

Glasfaserschnur-dia 10 mm

100 m/Rolle
gestrickt, weiß
KFT: 550°C

Glasfaserschnur-dia 12 mm

50 m/Rolle
geflochten, weiß
KFT: 550°C

Glasfaser Strickschnur-dia 14 mm

50 m/Rolle
KFT: 550°C

Glasfaserschnur-dia 20 mm

25 m/Rolle
gestrickt
KFT: 550°C

Glasfaserschnur-dia 30 mm

10 m/Rolle
gestrickt, schwarz
KFT: 550°C



Produktanfragen an:

office@mott-schamotte.at

Tel.: 0660/4971775

Produktkatalog 2023

www.mott-schamotte.at

office@mott-schamotte.at

Tel.: 0660/4971775



Mott Brennraum Systemstein nach UZ37 mustergeschützt

Material: Technische Keramik für Hafner

Im Gegensatz zu üblicher Hafnerschamotte kommt beim Mott System eine Zusammensetzung aus der Feuerfest-Technologie zur Anwendung. Cordierit ist ein Magnesium-Silikat mit geringer Wärmeausdehnung. Durch die geringe Ausdehnung im Holzfeuer, wird die thermische Bruchgefahr des Mott Systems ebenfalls gering. Die Wärmespeicherung des Mott Systems ist gleich wie bei marktüblicher Schamotte.

Form und Design:

Luft und Stein in einer Wand. Der trocken gepresste Mott Brennraum ist maßgenau. Der Mott Brennraum ergibt durch das übereinander vermörteln der Systemsteine im Verband einen Luftkanal. Zusammen mit dem Luftkasten der Heitzüre können die berechneten Querschnitte für die Zuluft in den Feuerraum individuell gebaut werden. Ein Verschlussstein ermöglicht die gewünschte Luftführung.

Innovation: Nur 2 Steine.

Durch die gespiegelte Verwendung des Ecksteins M1 und dem geraden Systemstein M2 kann jeder rechteckige, stehende Feuerraum gebaut werden.

Die Abschnitte der Systemsteine können im Verband wieder verwendet werden. Die in der Herstellung hochwertige Cordierit-Schamotte kann so bis zum letzten Stück des Mott Systems verbaut werden.

Die Luft zum Feuerraum und zur Heitzüre kommt durch einen gemeinsamen Zuluftkanal.

Der für die Endkunden sichtbare Feuerraum besticht durch Langlebigkeit und einer sauber geformten Brennkammer.

Aufbau: Ein Kleber für alles

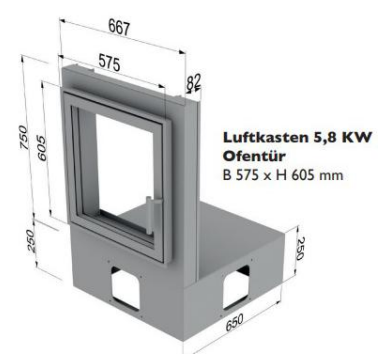
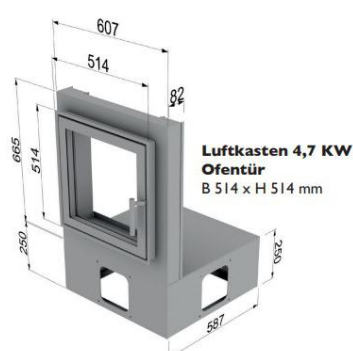
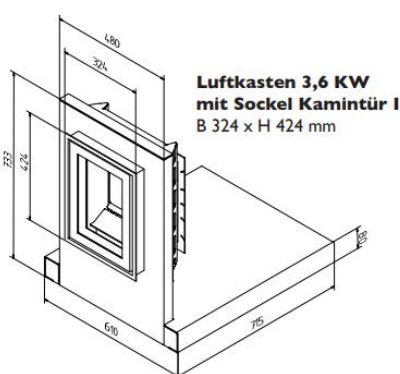
Der Mott CS37 Feuerfestkleber verbindet über die Mörtel-Nut den Mott Brennraum miteinander. Der selbe Mörtel wird zum Verspachteln der Außenfläche eingesetzt, wodurch die notwendige Zugfestigkeit erreicht wird.

Heizungstechnik: Heiß und kalt

Während des Abbrands wird die Verbrennungsluft im Mott Brennraum vorgewärmt. Nach dem Abbrand arbeitet der Mott Brennraum als Speichermasse. Durch die im Mott System geführte Verbrennungsluft kann Feuerraum Geometrie eingespart werden. Der Luftkasten versorgt Heitzüre und Mott Brennraum mit einer großen Querschnittsfläche, wodurch ein geringer Luftwiderstand erreicht wird.

So einfach wie möglich: Alles aus einer Hand

Bei Mott-Schamotte erhält der Hafner den gesamten Brennraum-Bausatz im Paket oder die Einzelteile für einen individuellen Ofenbau nach den Bedürfnissen des Hafners.



Produktkatalog 2023

www.mott-schamotte.at

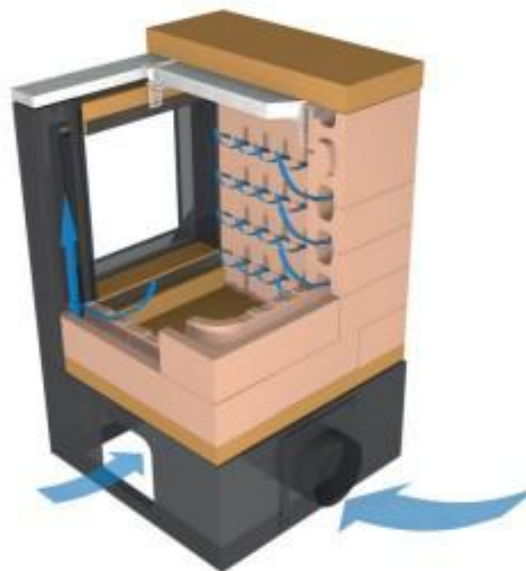
office@mott-schamotte.at

Tel.: 0660/4971775



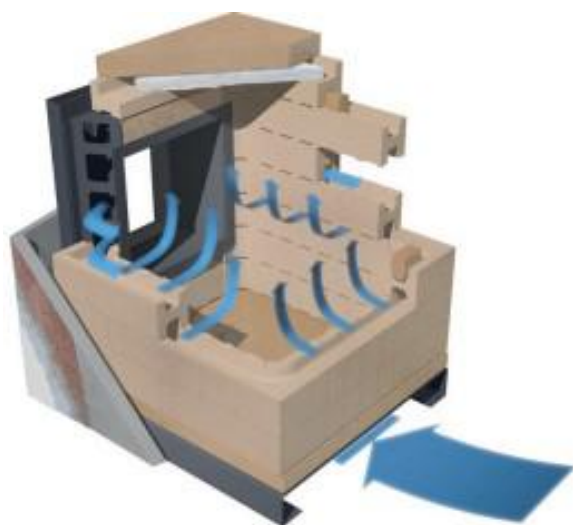
MOTT-Brennraum 3,6 KW bestehend aus:

Luftkasten
Ofentür-B 324mm, H 454mm
Mott Eckstein M1
Mott gerader Systemstein M2
Mott Verschlussstein M3
Schamotte 400x300x40mm, 500x200x30mm
Mott Feuerraum abdeckplatte 700x800x50mm
Isolierplatte bis 1.150°C, 1000x600x25mm
Mott CS 37 Feuerfestkleber á 6kg Kübel
Mott Basaltfaser Gewebematte bis 700°C
Paketpreis 3,6 KW



MOTT-Brennraum 4,7 KW bestehend aus:

Luftkasten
Ofentür-B 514mm, H 514mm
Mott Eckstein M1
Mott gerader Systemstein M2
Mott Verschlussstein M3
Schamotte 400x300x40mm, 2Stk. 500x200x30mm
Mott Feuerraum Abdeckplatte 607x587x50mm
Isolierplatte bis 1.150°C, 1000x600x25mm
Mott CS 37 Feuerfestkleber á 6kg Kübel
Mott Basaltfaser Gewebematte bis 700°C
Paketpreis 4,7 KW



Produktanfragen an:

office@mott-schamotte.at

Tel.: 0660/4971775

Produktkatalog 2023

www.mott-schamotte.at
office@mott-schamotte.at
Tel.: 0660/4971775



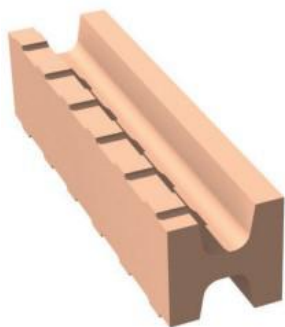
MOTT-Brennraum 5,8 KW bestehend aus:

Luftkasten
Ofentür-B 575mm, H 605mm
Mott Eckstein M1
Mott gerader Systemstein M2
Mott Verschlussstein M3
Schamotte 400x300x40mm, 2 Stk. 500x200x30mm
Mott Feuerraum Abdeckplatte 667x650x50mm
Isolierplatte bis 1.150°C, 1000x600x25mm
Mott CS 37 Feuerfestkleber á 6kg Kübel
Mott Basaltfaser Gewebematte bis 700°C
Paketpreis 5,8 KW



Verschlussstein M3/1,3 kg

L=295 mm
B= 39 mm
H= 63 mm



gerader Systemstein M2/4kg

L=355 mm
B= 90 mm
H= 90 mm



Eckstein M1/4,3 kg

L= 325 mm
B= 105/90 mm
H= 90 mm

Produktanfragen an:
office@mott-schamotte.at
Tel.: 0660/4971775

Produktkatalog 2023

www.mott-schamotte.at
office@mott-schamotte.at
Tel.: 0660/4971775



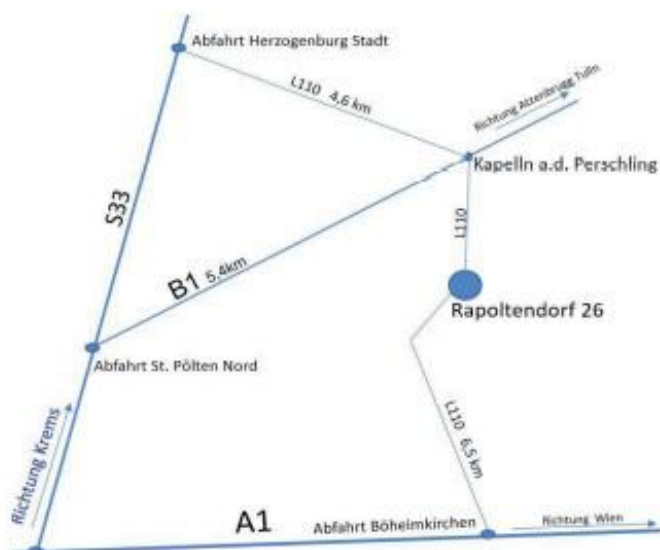
Lager:

Mott- Stummerer
Rapoltendorf 26
3141 Kapelln

Abhollager gegen telefonische Absprache:

0660/4971775 oder 01/2929440

Anfahrtsplan:



Bankverbindung:

BKS Bank
Kto.Nr. 180-006451
BLZ: 17 400
UID-Nr.: ATU61715317
IBAN: AT941700000180006451